

L'ÉLECTRICITÉ EN FRANCE



A partir de l'animation de la table tactile

02. Calcule la part des énergies de sources renouvelables dans le mix énergétique français.

03. Calcule la part des énergies fossiles dans le mix énergétique français.

04. Quelle est la production annuelle totale moyenne de CNR?

05. Si on considère que la valeur moyenne de consommation électrique d'un ménage est de 15 000 kWh, de combien de ménages la production de CNR couvre-t-elle les besoins?

QUIZZ



LE CHANTIER

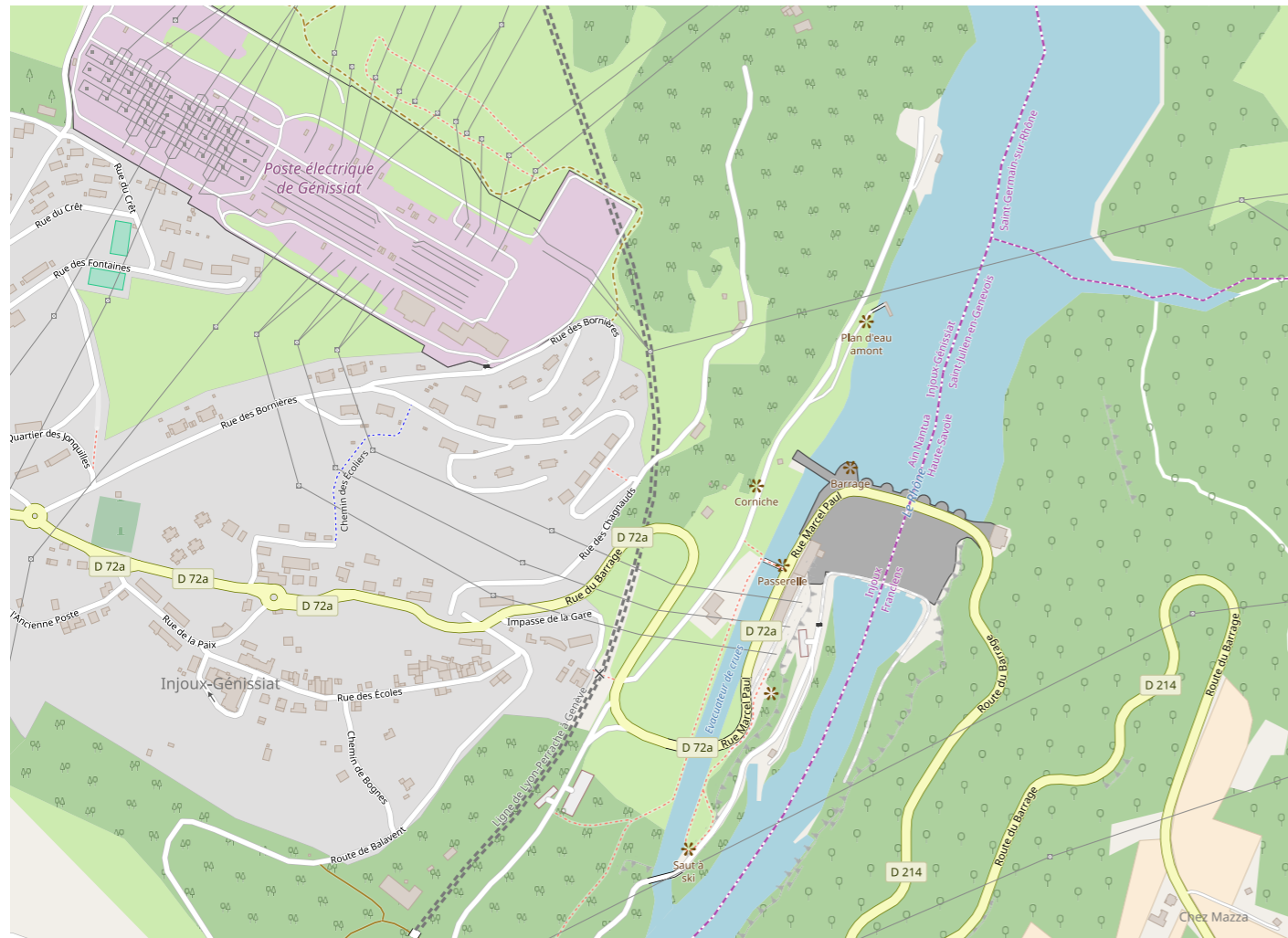
06. Explique en quoi la construction du barrage-centrale de Génissiat est caractéristique de la première moitié du XX^e siècle? Notamment sur les plans économique, social, architectural et technique?

07. Explique en quoi le barrage-centrale de Génissiat est encore pertinent aujourd'hui, notamment des points de vue économiques et écologiques.

08. En t'appuyant sur la définition de «développement durable», retrouve les actions de CNR qui s'inscrivent dans cette démarche.

09. Explique ce qu'est la transition énergétique.

LA SITUATION GÉOGRAPHIQUE



BARRAGE CENTRALE HYDROÉLECTRIQUE DE GENISSIAT



LIVRET LYCÉE

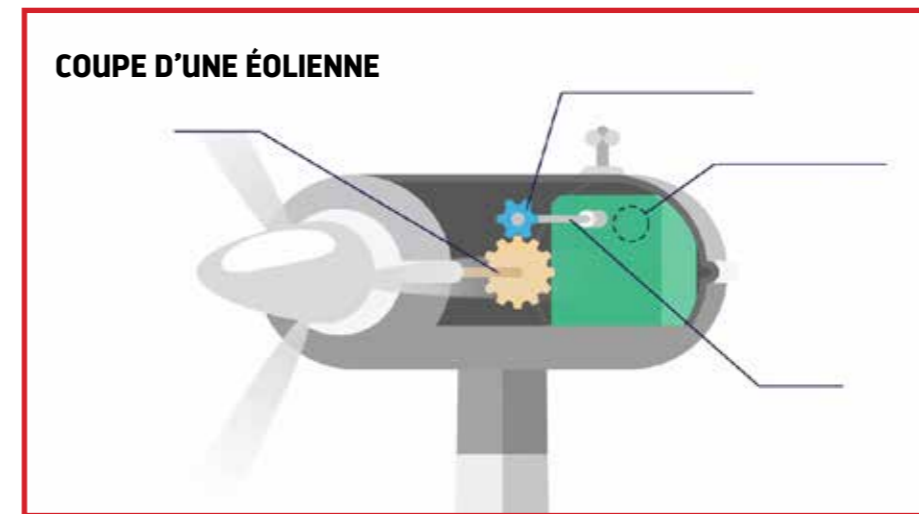
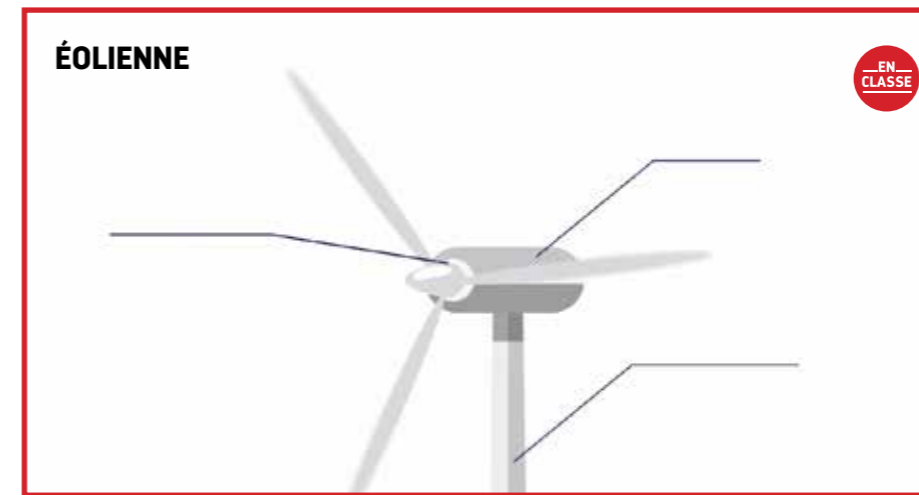
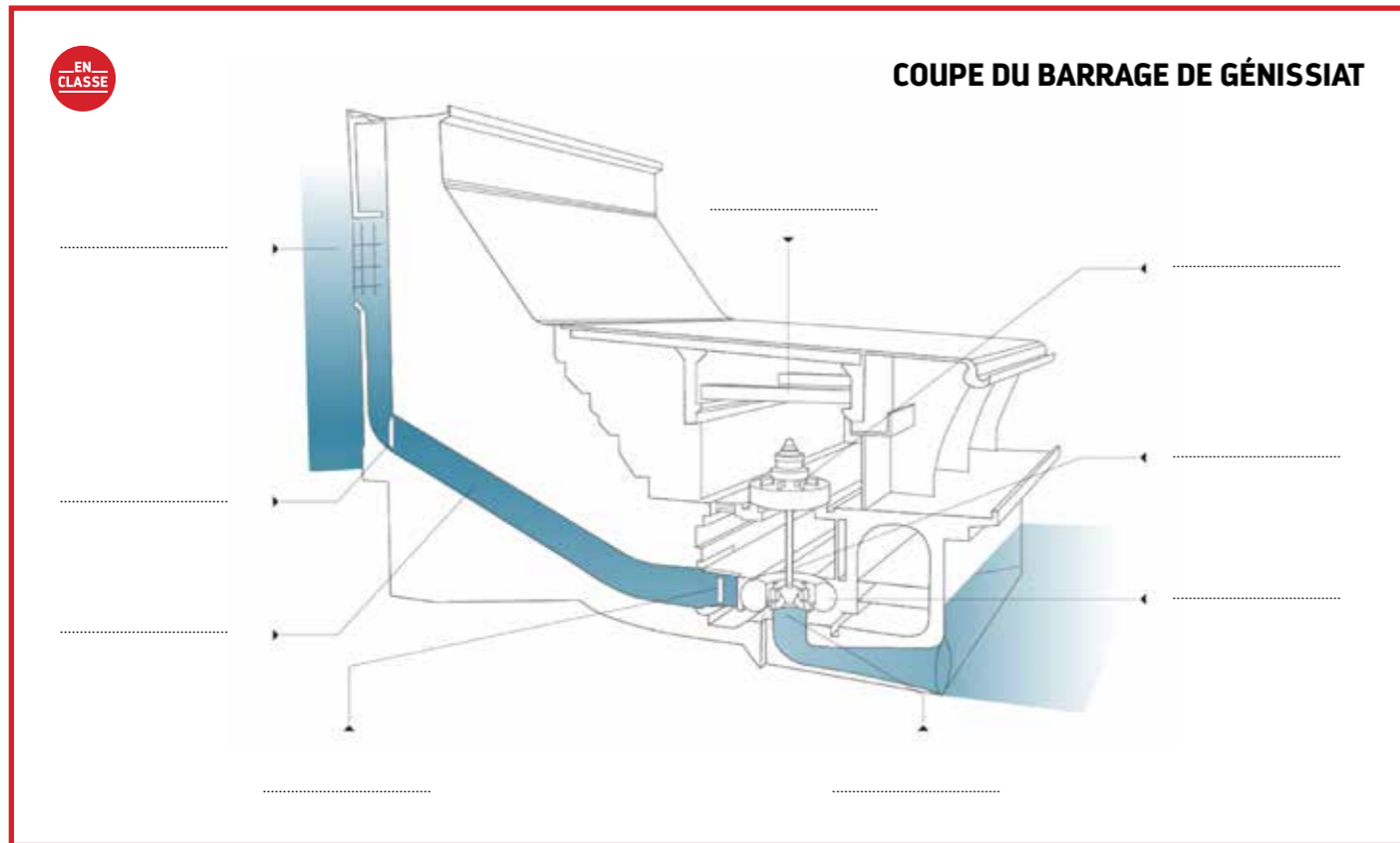
LE FONCTIONNEMENT D'UN BARRAGE CENTRALE HYDROÉLECTRIQUE

**— SUR —
PLACE**

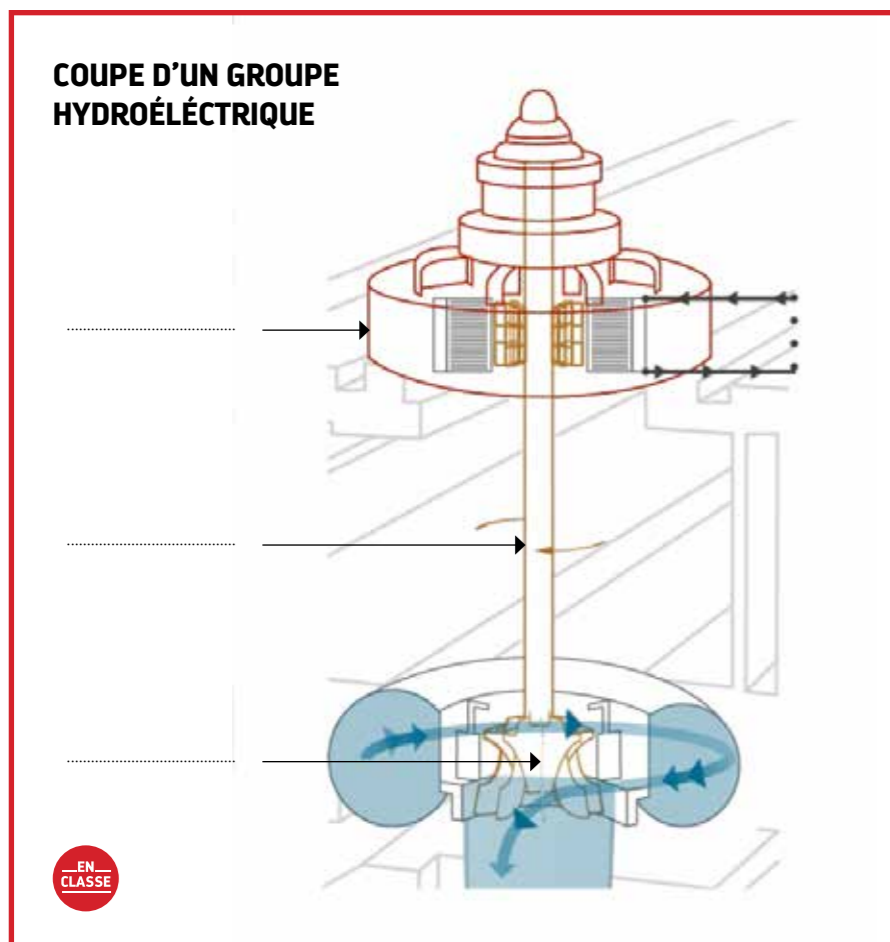
Exercices à faire pendant la visite

**— EN —
CLASSE**

Exercices à faire au lycée



LES AMÉNAGEMENTS CNR EN VALLÉE DU RHÔNE



01. Complète et commente les schémas suivants, dans quelle politique énergétique trouvent-ils leur place ?

.....

.....

.....

.....

.....

.....

.....

.....

.....

.....

